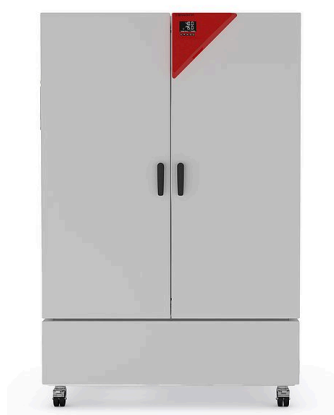


# Модель KB ECO 720 | Охлаждающие инкубаторы с экологичным термоэлектрическим охлаждением

Благодаря технологии термоэлектрического охлаждения с запатентованной системой теплоотвода новый охлаждающий инкубатор KB ECO является одной из наиболее энергоэффективных охлаждающих инкубаторов на рынке. Кроме того, технология термоэлектрического охлаждения делает серию KB ECO особенно малозумной.

## ПРЕИМУЩЕСТВА

- **Безопасность:** уникальная защита от высыхания и конденсата для всех условий эксплуатации
- **Надежность:** отказобезопасный режим работы благодаря интеллектуальному термоэлектрическому контролю температуры
- **Интеллектуальность:** программируемая температура для меняющихся инкубации и охлаждения
- **Экономичность:** минимальное потребления энергии благодаря оптимизированной технологии термоэлектрического охлаждения



Модель 720



Модель 720

## ВАЖНЫЕ ОСОБЕННОСТИ

- Диапазон температур: от 0 °C до +70 °C (макс. 26 °C ниже температуры окружающей среды)
- Камерная технология предварительного нагрева APT.line™
- Электрический контроль температуры с помощью модуля Пельтье с новым типом теплоотвода
- Внутренняя дверца из безопасного стекла
- Внутренняя камера выполнена полностью из нержавеющей стали
- 2 решетчатых вставных полки из нержавеющей стали
- Регулируемая защита от росы
- Порт доступа с силиконовыми заглушками, Ø 30 мм
- ЖК-дисплей для индикации температуры, а также дополнительной информации и сигналов тревоги
- Внутренний журнал регистрации данных, измерительные данные с открытым форматом считываются через USB
- Самостоятельная проверка камер для комплексного анализа состояния

## ИНФОРМАЦИЯ, НЕОБХОДИМАЯ ДЛЯ ЗАКАЗА

Рабочий объем [л]	Номинальное напряжение	Исполнение	Вариант модели	Артикул:
700	200...230 В 1~ 50/60 Гц	Стандарт	KBECO720-230V	9020-0424
	100...120 В 1~ 50/60 Гц	Стандарт	KBECO720UL-120V	9020-0427

## ТЕХНИЧЕСКИЕ ХАРАКТЕРИСТИКИ

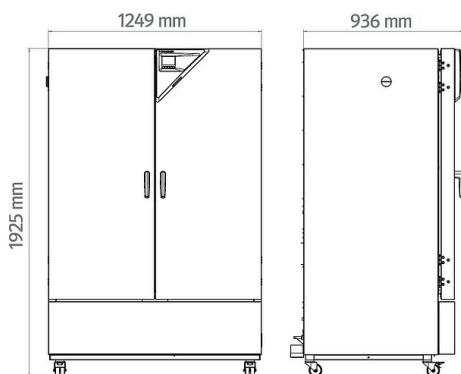
Описание	KBECO720-230V <sup>1</sup>	KBECO720UL-120V <sup>1</sup>
<b>Номер артикула</b>	<b>9020-0424</b>	<b>9020-0427</b>
<b>Температурные характеристики</b>		
Диапазон температур (макс. 26 °C ниже температуры окружающей среды) [°C]	0...70	0...70
Вариация температуры при 37 °C [± K]	0,1	0,1
Флуктуация температуры при 37 °C [± K]	0,1	0,1
Максимальная тепловая компенсация при 40 °C [Вт]	500	500
Время восстановления после открытия двери на 30 сек при 37 °C [мин]	4	4
<b>Характеристики электропитания</b>		
Номинальное напряжение [V]	200...230	100...120
Сетевая частота [Hz]	50/60	50/60
Номинальная мощность [кВт]	1,3	1,3
Предохранитель устройств [A]	16	16
Фаза (номинальное напряжение)	1~	1~
<b>Размеры</b>		
Рабочий объем камеры [л]	700	700
Вес нетто устройства (в порожнем состоянии) [кг]	272	272
Максимальная суммарная нагрузка [кг]	150	150
Максимальная нагрузка на вставную полку [кг]	45	45
Расстояние от стены сзади [мм]	100	100
Расстояние от стены сбоку [мм]	100	100
<b>Габариты внутренней камеры</b>		
Ширина [мм]	973	973
Высота [мм]	1250	1250
Глубина [мм]	576	576
<b>Количество дверей</b>		
Внутренние дверцы	2	2
Наружные двери	2	2
<b>Размеры корпуса, без приспособлений и соединительных элементов</b>		
Ширина нетто [мм]	1250	1250
Высота нетто [мм]	1925	1925
Глубина нетто [мм]	885	885
<b>Характеристики по отношению к окружающей среде</b>		
Потребление энергии при 37 °C [Втч/ч]	105	105
Уровень звукового давления [дБ(A)]	47	47
<b>Крепления</b>		
Количество выдвижных полок (Стд./макс.)	2/15	2/15

<sup>1</sup> Все технические характеристики действительны только для незагруженных камер в стандартной комплектации при температуре окружающей среды 22 ± 3 °C и колебаниях сетевого напряжения ±10 %. Температурные характеристики установлены в соответствии с заводским стандартом BINDER и стандартом DIN 12880:2007 и ориентированы на рекомендованные расстояния от стены: 10 % высоты, ширины и глубины от внутреннего пространства камеры. Все данные являются типовыми средними значениями для серийных камер. Технические характеристики приведены для скорости вращения вентилятора 100%. Оставляем за собой право на внесение технических изменений.

Для модели KB ECO 240 допускаются перепады температур до 28 °C ниже температуры окружающей среды, для моделей KB ECO 720 и KB ECO 1020 допускаются перепады температур до 26 °C ниже температуры окружающей среды.

Для любых камер самая низкая рабочая температура равна 0 °C независимо от температуры окружающей среды.

## РАЗМЕРЫ, ВКЛЮЧАЯ АГРЕГАТЫ И ПОДКЛЮЧЕНИЯ [ММ]



## ОПЦИИ

Название	Описание	*	Артикул:
<b>Дополнение к сертификату калибровки</b>	для температуры, для расширения измерения в центре полезного пространства камеры при на указанную дополнительную температуру	-	8012-2107
<b>Замок двери</b>	дверная ручка с замком	-	8012-2122
	сверху		
	30 mm	01	8012-2114
	50 mm	01	8012-2115
	100 mm	01	8012-2116
	слева		
<b>Порт доступа с силиконовыми заглушками</b>	30 mm	01	8012-2113
	50 mm	01	8012-2120
	100 mm	01	8012-2118
	справа		
	30 mm	01	8012-2112
	50 mm	01	8012-2119
	100 mm	01	8012-2117
<b>Сертификат калибровки для измерений температуры</b>	для температуры, измерение в центре полезного пространства камеры при заданной испытательной температуре	-	8012-2106
	Измерение температуры - включая сертификат, 15-18 точек измерения при заданной испытательной температуре	-	8012-2109
	Измерение температуры - включая сертификат, 27 точек измерения при заданной испытательной температуре	-	8012-2110
	Измерение температуры - включая сертификат, 9 точек измерения при заданной испытательной температуре	-	8012-2108

\* Указания > последняя страница спецификации

## АКСЕССУАРЫ

Название	Описание	*	Артикул:
<b>APT-COM™ 4 BASIC-Edition</b>	Для решения простых задач в области регистрации и документации макс. с пятью объединенными в сеть камерами. Версия 4, БАЗОВАЯ	-	9053-0039
<b>APT-COM™ 4 GLP-Edition</b>	Для работы в условиях, соответствующих стандарту Надлежащей лабораторной практики (GLP). Документация результатов измерений осуществляется с гарантией защиты от посторонних вмешательств в соответствии с требованиями директив 21CFR11 Управления по контролю качества пищевых продуктов и лекарственных средств (FDA). Версия 4, версия GLP	-	9053-0042
<b>APT-COM™ 4 PROFESSIONAL-Edition</b>	Комфортное управление камерами и пользователями, основанное на редакции BASIC. С возможностью объединения в сеть до 100 камер. Версия 4, выпуск ПРОФЕССИОНАЛЬНЫЙ	-	9053-0040

\* Указания > последняя страница спецификации

Название	Описание	*	Артикул:
Светодиодных реек	Базовый набор, состоящий из 2 штук, крепежный материал, блок управления на макс. 4 световые рейки, 100-240 В, 50/60 Гц		
	Базовый набор 300, длина 30 см	-	8012-1107
	Базовый набор 500, длина 50 см	-	8012-1108
	Базовый набор 900, длина 90 см	-	8012-1109
	Дополнительный набор, состоящий из 2 ламп, крепежных зажимов. Для расширения базового набора светодиодных ламп.		
	Специальный набор 300, длина 30 см	-	8012-1716
	Специальный набор 500, длина 50 см	-	8012-1717
	Специальный набор 900, длина 90 см	-	8012-1718
Вставная полка, перфорированная	Нержавеющая сталь	-	8009-0486
Документы для сертификации	Документы IQ/OQ — это опорная документация для валидации со стороны клиента, включающая в себя: контрольные списки IQ/OQ с руководством по калибровке и обширной документацией по устройствам; параметры: значения температуры и влажности		
	В виде распечаток в папке	-	7007-0002
	В цифровом виде в формате PDF	-	7057-0002
	Документы IQ/OQ/PQ — это опорная документация для валидации со стороны клиента согласно требованиям клиента, квалификационные папки IQ/OQ дополнены главой PQ; параметры: значения температуры и влажности		
	В виде распечаток в папке	-	7007-0006
	В цифровом виде в формате PDF	-	7057-0006
Нейтральное чистящее средство	интенсивного действия, для щадящего удаления остатков загрязнений; количество 1 кг	-	1002-0016
Решетчатая вставная полка	нержавеющая сталь	-	8012-2051
Решетчатая вставная полка, усиленная	нержавеющая сталь с фиксаторами решетки (1 комплект из 4 шт.)	-	8012-0674

\* Указания > последняя страница спецификации

## СЕРВИС

Название	Описание	*	Артикул:
Услуги по установке			
Ввод камеры в эксплуатацию	Подключение камеры к пользовательским коммуникациям (электричество, вода, канализация, газ), проверка основных функций, краткий инструктаж персонала по эксплуатации камеры. (исключая: распаковку, установку, инструктаж по контроллеру, программирование, монтажные работы)	05	DL10-0100
Инструктаж по обращению с камерой	Инструктаж персонала по принципу функционирования и базовым функциям камеры, работа с электроникой контроллера, вкл. программирование	05	DL10-0500
Соглашения на техническое обслуживание			
Сервисное обслуживание			
Соглашение на техническое обслуживание BRONZE на 3 года	Сервисное обслуживание в рамках соглашения, визуальный осмотр механических и электрических компонентов, проверка характеристик регулирования, скидка 20 % на запчасти	05	DL20-0710
Соглашение на техническое обслуживание GOLD на 3 года	Сервисное обслуживание в рамках соглашения, визуальный осмотр механических и электрических компонентов, проверка характеристик регулирования, скидка 20 % на запчасти, тестирование всех основных функций, замена изнашиваемых частей, калибровка заданной пользователем испытательной температуры в центре полезного пространства камеры, с выдачей сертификата	05	DL20-0910
Соглашение на техническое обслуживание SILBER на 3 года	Сервисное обслуживание в рамках соглашения, визуальный осмотр механических и электрических компонентов, проверка характеристик регулирования, скидка 20 % на запчасти, тестирование всех основных функций, калибровка заданной пользователем испытательной температуры в центре полезного пространства камеры, без выдачи сертификата	05	DL20-0810
Техническое обслуживание	разовое сервисное обслуживание согласно плану ТО. Визуальный контроль механических и электрических компонентов, проверка всех ключевых функций. Калибровка испытательной температуры, заданной пользователем, посередине полезного объема, без сертификата	05	DL20-0200
Услуги по калибровке			
Измерение температуры, 18 точек измерения	Измерение температуры по 18 точкам измерения, при заданном пользователем значении, вкл. сертификат	03, 04, 05	DL30-0118
Измерение температуры, 27 точек измерения	Измерение температуры по 27 точкам измерения, при заданном пользователем значении, вкл. сертификат	03, 04, 05	DL30-0127

\* Указания > последняя страница спецификации

Название	Описание	*	Артикул:
Измерение температуры, 9 точек измерения	Измерение температуры по 9 точкам измерения, при заданном пользователем значении, вкл. сертификат	03, 04, 05	DL30-0109
Сертификат калибровки для измерений температуры	Калибровка одной (1) испытательной температуры, заданной пользователем, посередине полезного объема, вкл. сертификат	03, 04, 05	DL30-0101
	Расширение калибровки одной (1) дополнительной испытательной температуры, заданной пользователем, в центре полезного пространства камеры, вкл. сертификат	03, 04, 05	DL30-0102
<b>Услуги по валидации</b>			
Проведение IQ/OQ	Проведение IQ/OQ в соответствии с квалификационными папками	05	DL41-0200
Проведение IQ/OQ/PQ	Проведение IQ/OQ/PQ в соответствии с квалификационными папками	05	DL44-0500

\* Указания > последняя страница спецификации

## УКАЗАНИЯ

- 01 В области портов доступа может возникнуть конденсация.  
При отличающемся расположении портов доступа рассчитывается наценка.
- 02 Знак технического контроля UL аннулируется при использовании этой опции.
- 03 Калибровка датчиков выполняется аккредитованной калибровочной лабораторией.
- 04 Калибровка выполняется согласно заводскому стандарту BINDER.
- 05 Указанные цены включают командировочные расходы. Командировочные расходы для своей области применения вы можете найти в главе «Сервис BINDER». Для применения в Швейцарии действуют все указанные цены на сервисные услуги, включая наценку для конкретной страны (по запросу).

### **BINDER GmbH**

Тутлинген, Германия  
 ТЕЛ. +49 7462 2005 0  
 ФАКС +49 7462 2005 100  
[info@binder-world.com](mailto:info@binder-world.com)  
[www.binder-world.com](http://www.binder-world.com)

### **BINDER Asia Pacific (Hong Kong) Ltd.**

Цзюлун, Гонконг, Китайская Народная Республика  
 ТЕЛ. +852 39070500  
 ФАКС +852 39070507  
[asia@binder-world.com](mailto:asia@binder-world.com)  
[www.binder-world.com](http://www.binder-world.com)

### **Представительский офис в СНГ**

Москва, Россия  
 ТЕЛ. +7 495 988 15 16  
 ФАКС +7 495 988 15 17  
[russia@binder-world.com](mailto:russia@binder-world.com)  
[www.binder-world.com](http://www.binder-world.com)

### **BINDER Environmental Testing Equipment (Shanghai) Co., Ltd.**

Шанхай, Китайская Народная Республика  
 ТЕЛ. +86 21 685 808 25  
 ФАКС +86 21 685 808 29  
[china@binder-world.com](mailto:china@binder-world.com)  
[www.binder-world.com](http://www.binder-world.com)

### **BINDER Inc.**

Богемия, штат Нью-Йорк, США  
 ТЕЛ. +1 631 224 4340  
 ФАКС +1 631 224 4354  
[usa@binder-world.com](mailto:usa@binder-world.com)  
[www.binder-world.us](http://www.binder-world.us)